

stage4
Professional lighting

BARTONE 8x10XWAU



Руководство пользователя

Паспорт



Благодарим Вас за выбор нашей продукции. В целях безопасности перед началом работы внимательно прочитайте данное руководство пользователя. В нем содержится информация об установке и эксплуатации прибора **BARTONE 8x10XWAW**.

1. Описание прибора

BARTONE 8x10XWAW – интеллектуальный линейный светильник заливного света для архитектурного и сценического применения с возможностью пиксельного управления. Прибор выполнен в строгом соответствии со стандартами CE и EAC.

2. Комплект поставки

- BARTONE 8x10XWAW – 1 шт.
- Кабель питания – 1 шт.
- Omega-скоба - 1 шт.
- ИК-пульт ДУ – 1 шт.
- Руководство пользователя – 1 шт.

3. Меры безопасности

Эксплуатация и первое включение прибора

- ✓ Персонал, допущенный к монтажу и эксплуатации данного прибора должен обладать соответствующими навыками и квалификацией, а также соблюдать инструкции и рекомендации, приведенные в настоящем руководстве.
- ✓ Начинайте эксплуатацию прибора только после подробного изучения и полного понимания его функций.
- ✓ Не бросайте прибор и не подвергайте его вибрации. Избегайте применения грубой силы при установке и эксплуатации прибора.
- ✓ Выбирая место установки, избегайте экстремально жарких, влажных и запыленных мест, вокруг места установки не должно располагаться электрических и других кабелей.
- ✓ Кабель питания прибора не должен иметь повреждений и порезов. Периодически проверяйте внешнюю целостность кабеля во время эксплуатации.
- ✓ Если прибор подвергался значительным перепадам температур, то его необходимо выдержать при температуре эксплуатации (как правило, комнатной), во избежание появления конденсата на внутренних частях прибора, и только затем включать в сеть.
- ✓ Включайте прибор только убедившись в том, что все крышки прибора закрыты и болты надежно затянуты.
- ✓ Экраны и линзы должны заменяться при наличии видимых повреждений, существенно снижающих их эффективность, например, трещины или глубокие царапины.
- ✓ При возникновении любых вопросов по прибору всегда обращайтесь к региональному дилеру.
- ✓ Повреждения, вызванные несоблюдением правил и инструкций по эксплуатации, изложенных в настоящем Руководстве, не могут являться гарантийным случаем. Ваш продавец в этом случае вправе отказать Вам в осуществлении бесплатного гарантийного ремонта.

Защита от удара электрическим током

- ✓ Будьте осторожны при манипуляциях с прибором. Имеется опасность поражения током при прикосновении к проводникам и внутренним деталям прибора!
- ✓ Внутри устройства нет частей, доступных для обслуживания пользователем - не открывайте корпус и не используйте прожектор без защитных кожухов.
- ✓ Каждый прибор должен быть правильно заземлен, а схема контура заземления должна соответствовать всем релевантным стандартам.
- ✓ Перед установкой убедитесь, что напряжение и частота питающей сети соответствуют техническим требованиям к системе электропитания прибора.
- ✓ Используйте только тот источник питания, который соответствует параметрам местной электросети и имеет как защиту от перегрузок, так и от обрывов в заземлении.
- ✓ Всегда отключайте устройство от питающей сети перед проведением очистки или профилактических работ.

Защита от ультрафиолетового излучения, ожогов и возгораний

- ✓ Не допускается установка прибора непосредственно на воспламеняющихся поверхностях.
- ✓ Обеспечьте минимальное свободное пространство в 0,1 метра от вентиляционных отверстий.
- ✓ Убедитесь в том, что силовой кабель соответствует используемой нагрузке всех подключенных приборов.
- ✓ Никогда не смотрите непосредственно на источник света. Свет от прибора может вызвать повреждения глаз.
- ✓ Не освещайте поверхности, расположенные на расстоянии менее метра от прибора.

Защита от повреждений, связанных с падением прибора

- ✓ К установке, эксплуатации и техническому обслуживанию прожектора допускается только квалифицированный персонал.
- ✓ Ограничьте доступ к месту проведения работ по установке прибора.
- ✓ Убедитесь, что внешние корпуса и монтажное оборудование надёжно закреплены, и используются надёжные средства вторичных креплений, вроде страховочных тросов.



Внимание!

BARTONE 8x10XWAW предназначен только для профессионального использования. Приступайте к эксплуатации прибора только после внимательного изучения данного руководства!

Внимание!

В случае самостоятельного ремонта во время гарантийного периода, данный прибор снимается с гарантии!

BARTONE 8x10XWAW

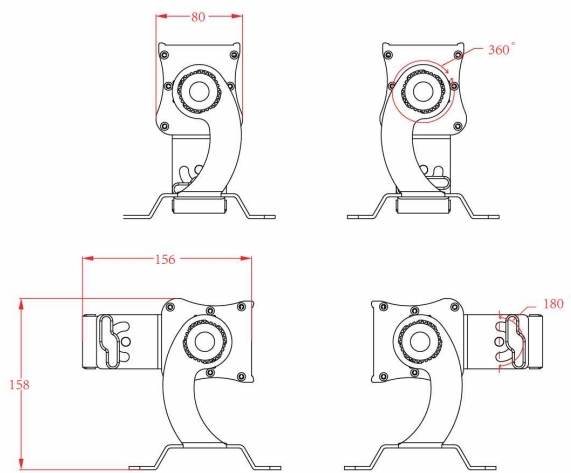
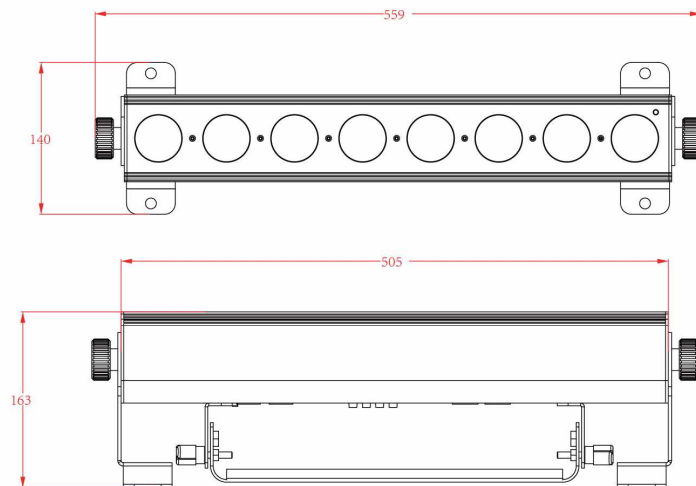
Руководство пользователя. Паспорт прибора

4. Технические параметры

Свойства	Параметры	Показатели
Показатели света	Освещённость, люкс	2401 @ 2 метра
Источник света	Количество LED	8 * 10 Вт Multichip RGBWAUV
	Попиксельное управление	Каждые 2 светодиода
	Цветопередача	16,7 млн RGB-вариаций с полной регулировкой насыщенности тонов
Параметры электропитания	Напряжение питания, В	АС: 100~240 50/60 Гц
	Максимально потребляемая мощность, Вт	88
Варианты управления	Встроенное	LED-дисплей для авто-, master/slave и персональных программ и настроек
	Протокол управления	DMX-512
	Количество каналов управления	2/6/12/17/24/28
Оптическая система	Угол расхождения луча, град.	20
	Диммер, %	0-100
	Строб, вспышек/ сек	0-20
Физические параметры	Габаритные размеры, мм	559x140x163
	Масса, кг	3,1
	Тип корпуса	цельнотянутый алюминиевый профиль, порошковое покрытие
	Цвет корпуса	чёрный
	Установленные разъемы	DMX in/out, Power in/out
	Охлаждение	Принудительная вентиляция
	Линзовая защита	термостойкое стекло
Условия эксплуатации и сертификаты	Сертификаты	EAC, CE
	Защита от окружающей среды	IP20
	Рабочие температуры / max град. С	-20...+45

5. Транспортировка и хранение

- ✓ Температура хранения: -30° - +40°С
- ✓ Влажность: 5%-90% (без конденсации)
- ✓ В помещении не должно быть пыли, а также паров и газов, вызывающих коррозию.
- ✓ Прибор можно транспортировать любым видом транспорта при условии защиты от прямого воздействия атмосферных осадков.
- ✓ При перевозке оборудование должно находиться в упаковке, обеспечивающей его сохранность.
- ✓ При транспортировке при отрицательных температурах перед включением прибор должен быть выдержан в нормальных условиях не менее 24 часов.
- ✓ Условия хранения продукции в соответствии с ГОСТ 15150-69 "Машины, приборы и другие технические изделия. Исполнения для различных климатических районов. Категории, условия эксплуатации, хранения и транспортирования в части воздействия климатических факторов внешней среды".



6. Монтаж прибора

ВНИМАНИЕ!!

При установке прибора убедитесь в том, он надежно закреплен на несущую конструкцию и конструкция способна нести эту нагрузку.

Прибор может быть подвешен в любом положении без какого-то ни было влияния на его рабочие характеристики.

Конструкция, предназначенная для установки прибора (приборов) должна быть рассчитана и проверена на способности выдержать 10-кратное превышение нагрузки в течение 1 часа без деформаций. Всегда страхуйте прибор от возможного падения специальной цепочкой или тросом.

Прибор должен устанавливаться вне пространства, в котором сидят или ходят люди.

При необходимости установки прибора в подвешенном состоянии должны использоваться профессиональные крепежные системы.

Прибор не может быть установлен в свободном раскачивающемся положении.

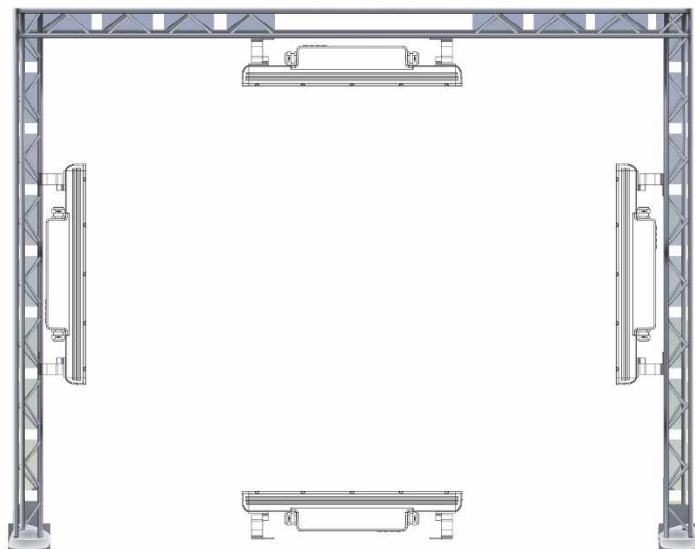
Схема распайки разъемов DMX

Если Вы пользуетесь контроллером с 5-контактным выходом DMX, вам потребуется переходник с 5-контактного разъема на 3-контактный.

3-контактные XLR разъемы используются чаще 5-контактных.

3-контактный разъем XLR: Контакт 1: экран, контакт 2: отрицательный сигнал (-), контакт 3: положительный сигнал (+).

5-контактный разъем XLR: Контакт 1: экран, контакт 2: отрицательный сигнал (-), контакт 3: положительный сигнал (+). Контакты 4 и 5 не используются.



Установка терминатора

На DMX разьеме последнего прибора в цепи необходимо установить терминатор. Припаяйте резистор сопротивлением 120 Ом 1/4Вт между контактом 2 (DMX-) и контактом 3 (DMX+) 3-контактного разьема XLR и вставьте его в гнездо DMX выхода последнего устройства в цепи.



7. Обслуживание прибора

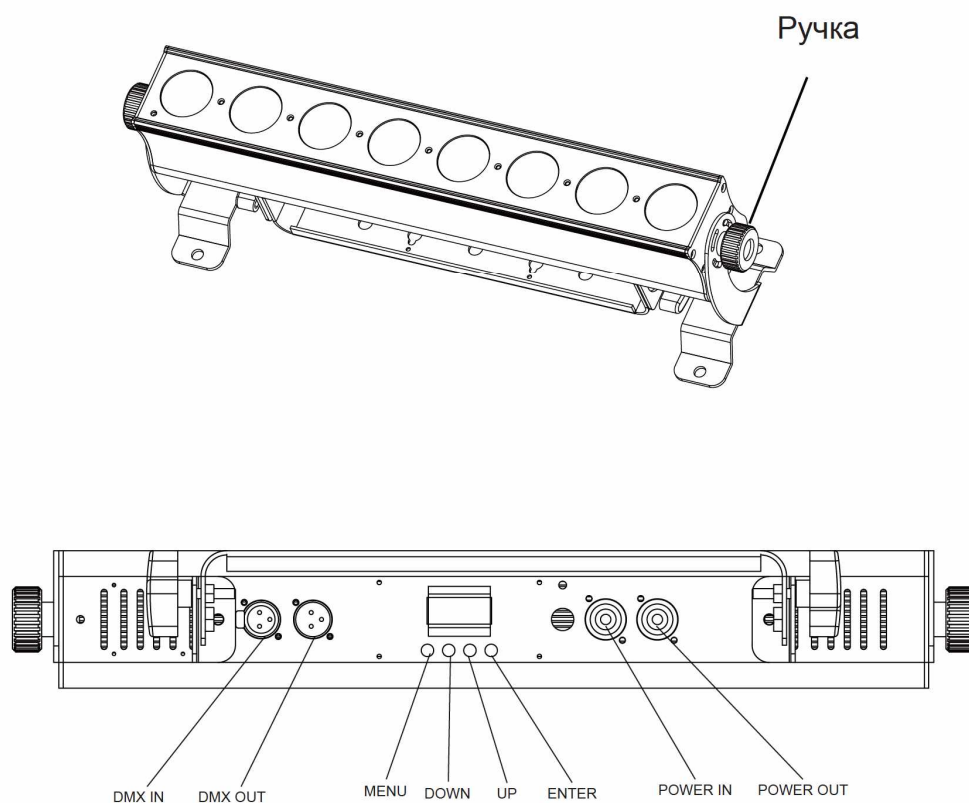
Регулярная профилактика оборудования гарантирует более длительный срок его службы.

Для оптимизации светоотдачи необходимо производить периодическую очистку внутренней и внешней оптики, системы вентиляции. Частота очистки зависит от условий эксплуатации прибора: эксплуатация в помещениях с сильным задымлением, большим наличием пыли, а также в помещениях с повышенной влажностью может вызвать большее загрязнение оптики и механических деталей прибора.

- ✓ Производите очистку мягкой тканью, используя обычные чистящие средства для стекла.
- ✓ Насухо вытирайте промытые комплектующие.
- ✓ Производите очистку внешней оптики по крайней мере раз в 20 дней, внутренней оптики – по крайней мере раз в 30/60 дней.

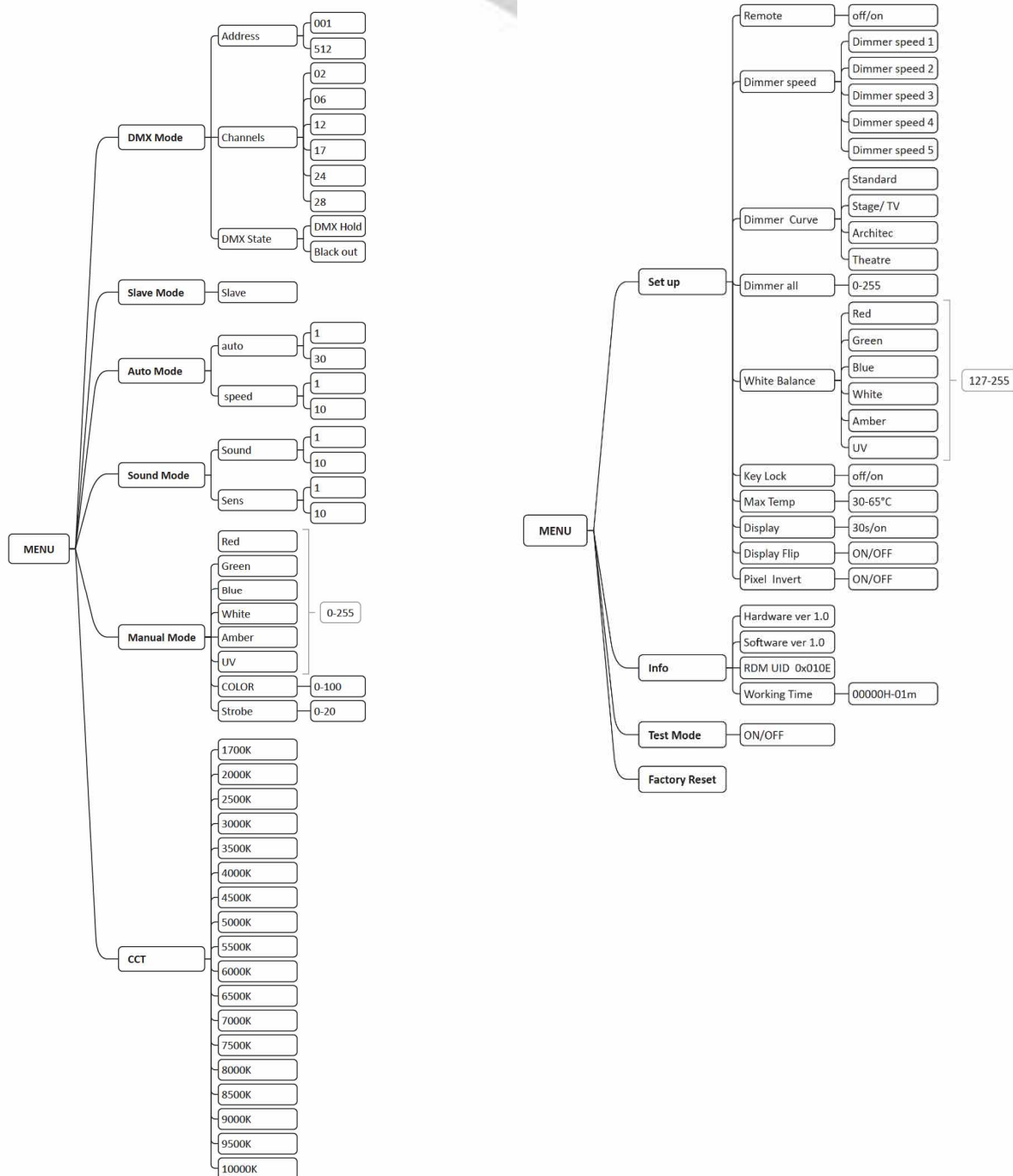
8. Управление прибором

1) Общий вид прибора



КНОПКА	ФУНКЦИЯ
MENU	вход в меню, выход из текущего меню
UP	перемещает вверх по списку меню и увеличение числового значения в функции
DOWN	перемещение вниз по списку меню и уменьшение числового значения в функции
ENTER	подтверждение выбора

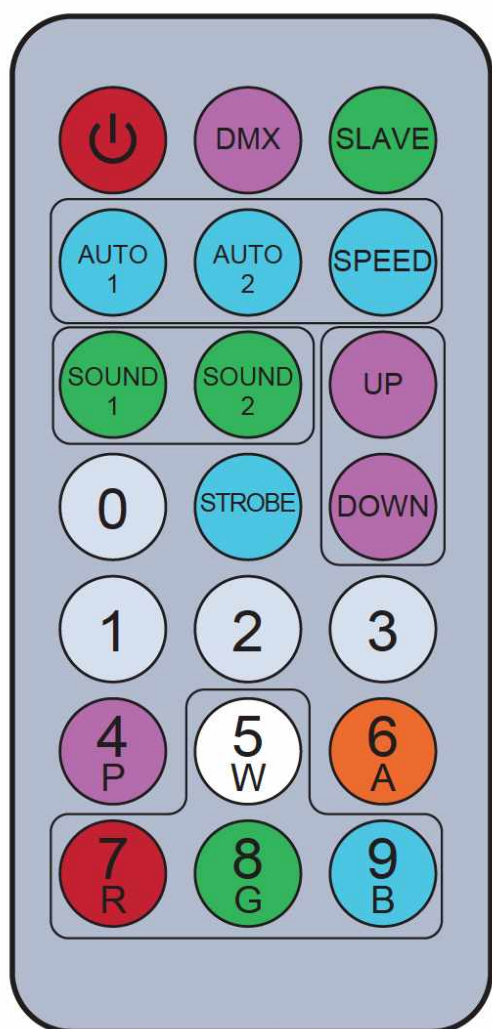
2) Карта меню



- **DMX Mode:** вы можете подключить несколько приборов с помощью кабеля DMX и управлять ими с пульта управления. Нажмите «ENTER», а затем «UP» или «DOWN» для выбора нужного пункта меню. Адрес отображается в формате «XXX», где значение «XXX» 001-512. Установите нужный адрес с помощью кнопок «UP» или «DOWN».
- **Channel:** отображается в формате [xx]. Для выбора режима DMX нажмите «UP» или «DOWN» (доступны 7 режимов).
- **SLAVE Mode:** в данном меню можно выбрать один прибор в качестве ведущего (Master), а другие в качестве ведомых (Slave).
 1. Нажмите «ENTER», а затем «UP» или «DOWN» для выбора нужного режима.
 2. Снова нажмите «ENTER».
- **AUTO Mode:** в данном меню можно выбрать нужный автоматический режим и настроить скорость.
 1. Нажмите «ENTER», а затем «UP» или «DOWN» для выбора нужного пункта.
 - 1) Speed: 1-10;
 - 2) Auto: 1-30;
 2. Снова нажмите «ENTER»

- **SOUND Mode:** в данном меню можно настроить режим звуковой активации и выбрать желаемый уровень звуковой чувствительности.
 1. Нажмите «ENTER», а затем «UP» или «DOWN» для выбора нужного пункта.
 - 1) Sens: 1-10;
 - 2) Sound Mode: 1-10;
 2. Снова нажмите «ENTER»
- **MANUAL Mode:** в этом меню вы можете настроить значение статического цвета и скорость стробоскопа по своему усмотрению.
 1. Нажимайте кнопку «ENTER», а затем «UP» или «DOWN», пока не появится «Manual Mode».
 2. Нажмите кнопку «ENTER», появится восемь вариантов. Выберите нужную опцию, и задайте желаемое значение: 1) Red — в этом меню вы можете настроить яркость красных диодов. 2) Green - в этом меню вы можете настроить яркость зеленых диодов. 3) Blue – здесь вы можете настроить яркость синих диодов. 4) White - здесь вы можете настроить яркость белых диодов. 5) Amber - здесь вы можете настроить яркость янтарных диодов. 6) UV - здесь вы можете настроить яркость УФ-диодов. 7) COLOR – здесь вы можете выбрать один из 100 статичных цветов. 8) STROBE - здесь вы можете настроить скорость стробоскопа.
- **CCT:** в этом меню вы можете настроить цветовую температуру.
 1. Нажмите «ENTER», а затем «UP» или «DOWN» для выбора нужного режима.
 2. Снова нажмите «ENTER». Установите нужную температуру в диапазоне от 1700K до 10000K.
- **SET UP:** в данном меню можно установить нужные значения функций.
 1. Нажмите «ENTER», а затем «UP» или «DOWN» для выбора необходимой опции.
К выбору доступны 10 опций:
 - 1) Remote – выберите «ON» (вкл.) или «OFF» (выкл.) для управления прибором с помощью пульта ДУ.
 - 2) Dimmer speed – выбор скорости диммера (1-5)
 - 3) Dimmer curves – выбор кривой диммирования ("Standard", "Stage/ TV", "Architec", "Theatre")
 - 4) Dimmer All – регулировка диммирования.
 - 5) White Balance – регулировка «RED», «GREEN», «BLUE», «WHITE», «AMBER», «UV» в диапазоне 127-255 для калибровки цвета.
 - 6) Key Lock – к выбору доступны «ON» или «OFF». ON - необходимо ввести пароль перед нажатием клавиш. Пароль: [UP]+[DOWN]+[UP]+[DOWN].
 - 7) Max temp – в данном меню можно установить желаемую максимальную рабочую температуру прибора с помощью пароля [UP]+[DOWN]+[UP]+[DOWN]. Когда рабочая температура будет превышать установленное значение, цвет надписи «Temp XX» поменяется с белого до желтого. Между тем, прибор автоматически отрегулирует рабочую температуру.
 - 8) Display - для настройки подсветки экрана можно выбрать «ON» или «30s».
 - 9) Display flip – к выбору доступны «ON» или «OFF». OFF – стандартный дисплей, OFF – инверсивный дисплей.
 - 10) Pixel invert – к выбору доступны «ON» или «OFF». OFF – эффекты попиксельного управления отображаются в обычном порядке. ON – эффекты попиксельного управления отображаются в обратном порядке.
- **INFO:** в данном меню можно узнать информацию о RDM, программном обеспечении, прошивке и времени работы прибора.
 1. Нажмите «ENTER», а затем «UP» или «DOWN» для выбора необходимого пункта.
Для выбора доступны 4 пункта:
 - 1) RDM – информация о RDM
 - 2) Hardware – информация об оборудовании
 - 3) Software – информация о программном обеспечении
 - 4) Working Time – информация о времени работы прибора. Пароль [UP]+[DOWN]+[UP]+[DOWN]
- **Test All** - В этом меню вы можете выбрать «ON», а затем нажать R, G, B, W, A, UV, выбранный цвет загорится на 3 секунды, после чего вентилятор начнет работать в течение 3 секунд, для проверки исправности диодов.
- **Factory Reset** – сброс всех настроек до заводских значений. Пароль [UP]+[DOWN]+[UP]+[DOWN]

3) Пульт ДУ



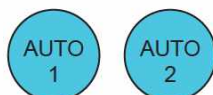
Кнопка включения/выключения прибора



Кнопка управления DMX. Однократное нажатие – установка адреса, двукратное нажатие – выбор режима.



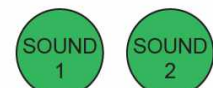
Кнопка режима Master/Slave



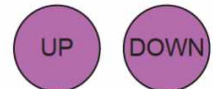
Кнопка автоматического режима



Кнопка регулировки скорости



Кнопка звукового режима



Кнопки ВВЕРХ/ВНИЗ для выбора программы



Кнопка стробоскопа



Кнопки для установки числовых значений



Кнопки выбора цвета

9. DMX-адресация

2-канальный режим

Канал	Значение	Функция
1	0-255	Цвет 1-50
2	0-255	1700 К – 10 000 К

6-канальный режим

Канал	Значение	Функция
1	0-255	Красный
2	0-255	Зеленый
3	0-255	Синий
4	0-255	Белый
5	0-255	Янтарный
6	0-255	УФ

12-канальный режим

Канал	Значение	Функция
1	0-255	Красный (1-4)
2	0-255	Зеленый
3	0-255	Синий
4	0-255	Белый
5	0-255	Янтарный
6	0-255	УФ
7	0-255	Красный (5-8)

8	0-255	Зеленый
9	0-255	Синий
10	0-255	Белый
11	0-255	Янтарный
12	0-255	УФ

17-канальный режим

Канал	Значение	Функция
1	0-255	Главный диммер
2	0-255	Точный Главный диммер
3	0-255	Диммер красного
4	0-255	Точный диммер красного
5	0-255	Диммер зеленого
6	0-255	Точный диммер зеленого
7	0-255	Диммер синего
8	0-255	Точный диммер синего
9	0-255	Диммер белого
10	0-255	Точный диммер белого
11	0-255	Диммер янтарного
12	0-255	Точный диммер янтарного
13	0-255	Диммер УФ
14	0-255	Точный диммер УФ
15	0-255	Стробоскопов
16	0-255	Авто / Звуковое управление
17	0-255	Скорость медленно → быстро

24-канальный режим

Канал	Значение	Функция
1	0-255	Красный (1-2)
2	0-255	Зеленый
3	0-255	Синий
4	0-255	Белый
5	0-255	Янтарный
6	0-255	УФ
7	0-255	Красный (3-4)
8	0-255	Зеленый
9	0-255	Синий
10	0-255	Белый
11	0-255	Янтарный
12	0-255	УФ
13	0-255	Красный (5-6)
14	0-255	Зеленый
15	0-255	Синий
16	0-255	Белый
17	0-255	Янтарный
18	0-255	УФ
19	0-255	Красный (7-8)
20	0-255	Зеленый
21	0-255	Синий
22	0-255	Белый
23	0-255	Янтарный
24	0-255	УФ

28-канальный режим

Канал	Значение	Функция
1	0-255	Главный диммер
2	0-255	Стробоскоп
3	0-255	Авто / Звуковое управление
4	0-255	Скорость медленно → быстро
5	0-255	Красный (1-2)
6	0-255	Зеленый
7	0-255	Синий
8	0-255	Белый
9	0-255	Янтарный

10	0-255	УФ
11	0-255	Красный (3-4)
12	0-255	Зеленый
13	0-255	Синий
14	0-255	Белый
15	0-255	Янтарный
16	0-255	УФ
17	0-255	Красный (5-6)
18	0-255	Зеленый
19	0-255	Синий
20	0-255	Белый
21	0-255	Янтарный
22	0-255	УФ
23	0-255	Красный (7-8)
24	0-255	Зеленый
25	0-255	Синий
26	0-255	Белый
27	0-255	Янтарный
28	0-255	УФ

Таблица цветов				Таблица ССТ			
0--5	Нет функции	131--135	Цвет 26	0-4	Нет функции	130-143	6000К
6--10	Цвет 1	136--140	Цвет 27	4--17	1700К	144-157	6500К
11--15	Цвет 2	141--145	Цвет 28	18--31	2000К	158-171	7000К
16--20	Цвет 3	146--150	Цвет 29	32--45	2500К	172-185	7500К
21--25	Цвет 4	151--155	Цвет 30	46-59	3000К	086-199	8000К
26--30	Цвет 5	156--160	Цвет 31	60-73	3500К	200-213	8500К
31--35	Цвет 6	161--165	Цвет 32	74-87	4000К	214-227	9000К
36--40	Цвет 7	166--170	Цвет 33	88-101	4500К	228-241	9500К
41--45	Цвет 8	171--175	Цвет 34	102-115	5000К	242-255	10000К
46--50	Цвет 9	176--180	Цвет 35	116-129	5500К		
51--55	Цвет 10	181--185	Цвет 36	Таблица Авто/Звуковых режимов			
56--60	Цвет 11	186--190	Цвет 37	0-16	Нет функции	137-142	Авто 21
61--65	Цвет 12	191--195	Цвет 38	17-22	Авто 1	143-148	Авто 22
66--70	Цвет 13	196-200	Цвет 39	23-28	Авто 2	149-154	Авто 23
71--75	Цвет 14	201-205	Цвет 40	29-34	Авто 3	155-160	Авто 24
76--80	Цвет 15	206-210	Цвет 41	35-40	Авто 4	161-166	Авто 25
81--85	Цвет 16	211-215	Цвет 42	41-46	Авто 5	167-172	Авто 26
86--90	Цвет 17	216-220	Цвет 43	47-52	Авто 6	173-178	Авто 27
91--95	Цвет 18	221-225	Цвет 44	53-58	Авто 7	179-184	Авто 28
96--100	Цвет 19	226-230	Цвет 45	59-64	Авто 8	185-190	Авто 29
101--105	Цвет 20	231-235	Цвет 46	65-70	Авто 9	191-196	Авто 30
106--110	Цвет 21	236-240	Цвет 47	71-76	Авто 10	197-202	Звук 1
111-115	Цвет 22	241-245	Цвет 48	77-82	Авто 11	203-208	Звук 2
116-120	Цвет 23	246-250	Цвет 49	83-88	Авто 12	209-214	Звук 3
121--125	Цвет 24	251-255	Цвет 50	89-94	Авто 13	215-220	Звук 4
126--130	Цвет 25			95-100	Авто 14	221-226	Звук 5
				101-106	Авто 15	227-232	Звук 6
				107-112	Авто 16	233-238	Звук 7
				113-118	Авто 17	239-244	Звук 8
				119-124	Авто 18	245-250	Звук 9
				125-130	Авто 19	251-255	Звук 10
				131-136	Авто 20		

10. Утилизация

Утилизация изделия (переплавка, захоронение, перепродажа) производится в порядке, установленном Законами РФ от 22 августа 2004 г. № 122-ФЗ "Об охране атмосферного воздуха", от 10 января 2003 г. № 15-ФЗ "Об отходах производства и потребления", а также другими российскими и региональными нормами, актами, правилами, распоряжениями и пр., принятыми во исполнение указанных законов.

11. Гарантийные обязательства

- Гарантийный срок: 12 месяцев с момента продажи.
- Гарантия распространяется на оборудование, установленное и используемое в соответствии с инструкциями по установке и техническими характеристиками изделия, описанными в данном паспорте.
- Изготовитель гарантирует соответствие изделия требованиям безопасности, при условии соблюдения потребителем правил транспортировки, хранения, монтажа и эксплуатации.
- Гарантия распространяется на все дефекты, возникшие по вине завода-изготовителя.

Гарантия не распространяется на дефекты, возникшие в случаях:

- нарушения паспортных режимов хранения, монтажа, испытания, эксплуатации и обслуживания изделия;
- ненадлежащей транспортировки и погрузо-разгрузочных работ;
- наличия следов воздействия веществ, агрессивных к материалам изделия;
- наличия повреждений, вызванных пожаром, стихией, форс-мажорными обстоятельствами;
- повреждений, вызванных неправильными действиями потребителя;
- наличия следов постороннего вмешательства в конструкцию изделия.

12. Условия гарантийного обслуживания

- Претензии к качеству товара могут быть предъявлены в течение гарантийного срока.
- Неисправные изделия в течение гарантийного срока ремонтируются или обмениваются на новые бесплатно.
- Решение о замене или ремонте изделия принимает ООО «Фирма «Имлайт-Шоутехник».
- Замененное изделие или его части, полученные в результате ремонта, переходят в собственность ООО «Фирма «Имлайт-Шоутехник».
- Затраты, связанные с демонтажом, монтажом и транспортировкой неисправного изделия в период гарантийного срока Покупателю не возмещаются.
- В случае необоснованности претензии, затраты на диагностику и экспертизу изделия оплачиваются Покупателем.
- Изделия принимаются в гарантийный ремонт (а также при возврате) полностью укомплектованными.
- По вопросам гарантийного ремонта, рекламаций и претензий к качеству изделий обращаться в ООО «Фирма «Имлайт-Шоутехник» в следующем порядке:
 1. Заявление в произвольной форме, в котором указываются:
 - название организации или Ф.И.О. покупателя, фактический адрес и контактные телефоны;
 - название и адрес организации, производившей продажу, монтаж, основные параметры системы, в которой использовалось изделие;
 - краткое описание дефекта, неисправности.
 2. Документ, подтверждающий покупку изделия (накладная, квитанция).
 3. Заполненный гарантийный талон.

13. Импортёр / Продавец

ООО «Фирма «ИМЛАЙТ-Шоутехник»

Юр. адрес: Россия, 420021, Республика Татарстан, Казань, ул. Даурская, д. 41, офис 201В

Офис в Кирове: Россия 610050, г. Киров, ул. Луганская, д.57 «Б»

Офис в Москве: Россия, 121309, г. Москва, ул. Баркляя, д.13 с.1

Телефон: +7 (495) 748-30-32

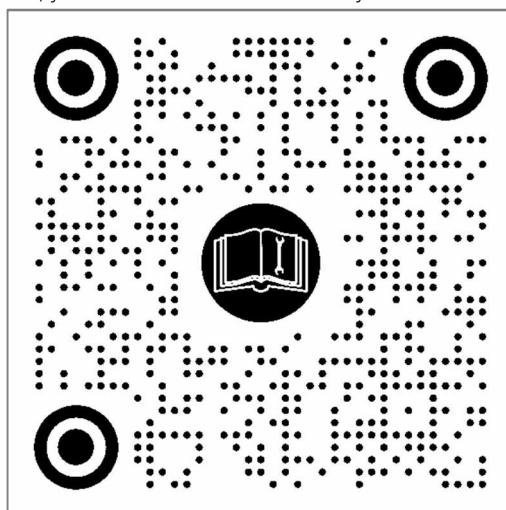
Эл. почта: info@imlight.ru

Серийный номер прибора _____ (заполняется продавцом)

Дата продажи _____ (заполняется продавцом)

Штамп продавца

Для получения актуальных версий руководств пользователя
на оборудование **TM STAGE4** воспользуйтесь **QR-кодом**:



stage4
Professional lighting

www.imlight.ru